

Инструменты, которые могут понадобиться при сборке



Примечания:

1. Мебель изготавливается из ДСП I и III сортов, в связи с этим возможны незначительные дефекты на невидимых поверхностях деталей.
2. Изготовитель оставляет за собой право вносить изменения в конструкцию изделия, не ухудшающие их потребительские свойства, без отображения в паспорте на изделие.
3. Обращаем Ваше внимание! Оттенки цветов рисунков и материалов (ЛДСП, Плёнка ПВХ, отделка и др.), могут незначительно отличаться от рисунков каталога, изображений на сайте, а также при комплектации изделий из разных партий.

ГАРАНТИИ ИЗГОТОВИТЕЛЯ

Гарантия на мебель составляет 24 месяца.

Претензии по качеству и комплектности мебели принимаются в пределах гарантийного срока по месту покупки. Для выполнения предприятием - изготовителем гарантийных обязательств, выявления несоответствий и установления причин их возникновения необходимо сохранить и предоставить:

- 1) части упаковки с наклеенными этикетками, номером партии или ростером (или их фотографии);
- 2) фотографии распечатанных упаковок, где обнаружен заводской брак деталей;
- 3) фотографии узлов, деталей собираемого изделия, если заводской брак обнаружен до сборки и в процессе сборки.

Не являются гарантийным случаем:

Различные повреждения деталей и узлов изделий (бой, сколы, царапины, расслоения, оплавление, набухание ЛДСП и др.), возникшие в результате перевозки самовывозом, самостоятельной сборки, нарушений правил эксплуатации. Замена деталей и узлов изделий, не попадающих под гарантийный случай, производится за дополнительную плату.

Наша мебель прослужит Вам годы, если Вы будете соблюдать несколько простых правил:

ПРАВИЛА ЭКСПЛУАТАЦИИ

ВНИМАНИЕ! Во избежание несчастных случаев во время эксплуатации рекомендуем закрепить изделие к стене. Для разных материалов стен требуются различные крепления, используйте крепёжные средства, подходящие для материала стен в вашем доме.

1. Использовать изделие только по своему функциональному назначению.
2. Располагать изделия на расстоянии не менее 50 см от отопительных приборов.
3. Содержать изделия в сухих проветриваемых помещениях при температуре от +8° С до +50° С и относительной влажности воздуха от 45 % до 70%.
4. Избегать попадания на изделие прямых солнечных лучей и атмосферных осадков.
5. Удалять пыль с поверхности мягкой сухой тканью.
6. Для чистки мебели от загрязнений использовать специальные средства по уходу за мебелью или слабый мыльный (спиртовой) раствор с последующей протиркой сухой тканью.
7. При попадании влаги на изделие незамедлительно протереть поверхность сухой мягкой тканью.
8. При ослаблении крепежной фурнитуры во время эксплуатации мебели, необходимо подтянуть винты, шурупы, болты.

Категорически запрещается:

1. Передвигать, ударять, ронять на поверхности тяжелые, твердые предметы, чтобы не вызвать механические повреждения.
2. Допускать контакт изделия с горячими предметами.
3. Длительный контакт поверхностей изделия с влагой.
4. Контакт изделия с кислотами, щелочами, растворителями и прочими химическими веществами, способными нанести вред изделию.
5. Применять при протирке изделия бытовые чистящие средства, не предусмотренные для ухода за мебелью.

Поделитесь своим мнением об этой мебели. Напишите на zabota@mebelson.ru

 **MEBELSON**[®]

427022, УР, г. Ижевск, район Пирогово,
ул. Торговая, 15
e-mail: mebelson@udm.net, www.mebelson.ru
тел.: (3412) 623-888, 623-633, 623-632.

Мини-стенка «Токио»

Габаритные размеры: 1707(в) x 1913(ш) x 425(г) мм



Уважаемые покупатели!

Вся выпускаемая мебель для удобства транспортировки и сохранности внешнего вида поставляется в разобранном виде. При этом упаковки с мебелью должны быть надежно защищены от сильных толчков, ударов, повреждения, воздействия влаги и грязи.

Перед сборкой изделия ознакомьтесь с инструкцией по сборке и правилами по эксплуатации (их несоблюдение снимает с предприятия изготовителя гарантийные обязательства), подготовьте необходимые инструменты.

Мебель имеет Гигиенический сертификат



Мини-стенка «Токио»

ПОСЛЕДОВАТЕЛЬНОСТЬ СБОРКИ

Сборка должна производиться на ровной поверхности.

1. Подготовка к сборке

Перед непосредственной сборкой необходимо:

- Внимательно ознакомиться с данной инструкцией.
- Распаковать упаковки, скомплектовать детали согласно схемам, определить наличие необходимой фурнитуры.
- Во избежание повреждения поверхностей деталей предварительно разложить мягкую толстую ткань или гофрокартон от упаковки. Номера деталей на схемах соответствуют номерам, поставленным на нелицевых кромках деталей.
- Обратите внимание на подбор соответствующих саморезов.

2. Установка фурнитуры

- На дет. №15, 16 установить шток стяжки эксцентриковой (K2, схема 1, 2).
- На дет. №1, 3, 8, 14, 26, 27, 28, 29, 30, 31 установить соответствующие части петли накладной (K4) при помощи саморезов 3,5x16 (схема 1, 3).
- На дет. №17, 32, 33 установить соответствующие части петли вкладной (K3) при помощи саморезов 3,5x16 (схема 1, 3).
- На дет. № 1, 3, 12, 13 установить опоры пятниковые (K5) при помощи саморезов 3x20.

3. Сборка корпуса (схема 1)

- Дет. №4, 5, 6, 12, 13 крепить к дет. №14 при помощи конфирматов 7x50 (K1).
- Дет. №11 (2 шт.) крепить к дет. №15 при помощи конфирматов 7x50 (K1).
- Дет. №15 крепить к дет. №6 при помощи стяжки эксцентриковой (K2), к дет. №4, 5 при помощи конфирматов 7x50 (K1).
- Дет. №3 крепить к дет. №12, 14 при помощи конфирматов 7x50 (K1).
- Дет. №16 крепить к дет. №3, 4, 1 1 (2 шт.) при помощи стяжки эксцентриковой (K2).
- Дет. №2 крепить к дет. №15 при помощи стяжки эксцентриковой (K2).
- Дет. №20 крепить к дет. №1 при помощи конфирматов 7x50 (K1).
- Дет. №1 крепить к дет. №12, 14 при помощи конфирматов 7x50 (K1).
- Дет. №20 крепить к дет. №2 при помощи конфирматов 7x50 (K1).
- Дет. №19 крепить к дет. №2, 9 при помощи конфирматов 7x50 (K1).
- Дет. №25 (2 шт.) крепить к дет. №2 при помощи конфирматов 7x50 (K1).
- Дет. №9 крепить к дет. №16 при помощи стяжки эксцентриковой (K2).
- Дет. №25 (2 шт.) крепить к дет. №9 при помощи конфирматов 7x50 (K1).
- Дет. №23 крепить к дет. №7, 8 при помощи конфирматов 7x50 (K1).
- Дет. №22 крепить к дет. №7, 8 при помощи конфирматов 7x50 (K1).
- Дет. №7, 8 крепить к дет. №16 при помощи стяжки эксцентриковой (K2).
- Дет. №17 крепить к дет. №2, 9 при помощи конфирматов 7x50 (K1).
- Дет. №10 крепить к дет. №17 при помощи конфирматов 7x50 (K1).
- Дет. №18 крепить к дет. №2, 10 при помощи конфирматов 7x50 (K1).
- Дет. №17, 18 крепить к дет. №7 при помощи конфирматов 7x50 (K1).
- Дет. №34 крепить к дет. №1, 2, 5, 14, 19, 20 при помощи саморезов 3x20 (K8, см. примечание), по дет. №2,5 использовать шайбу для стыковки ДВП (K8).
- Дет. №35 крепить к дет. №3, 4, 7, 8, 14, 16, 22, 23 при помощи саморезов 3x20 (K8, см. примечание), по дет. №4, 7 использовать шайбу для стыковки ДВП (K8).
- Дет. №36 крепить к дет. №2, 7, 10, 17, 18 при помощи саморезов 3x20 (K8, см. примечание).
- Дет. №37 крепить к дет. №4, 5, 6, 14, 15 при помощи саморезов 3x20 (K8, см. примечание).

ВНИМАНИЕ! Производитель оставляет за собой право не комплектовать наружную и внутреннюю невидимую фурнитуру, а также технологические отверстия заглушками.

Фурнитура

Поз.	Наименование	Кол.	Изображение*
K1	Конфирмат 7x50	62	
	Ключ конфирматный	1	
	Заглушка конфирмата	30	
K2	Стяжка эксцентриковая	18	
	Заглушка эксцентрика	9	
K3	Петля вкладная	4	
	Саморез 3,5x16**	16	
K4	Петля накладная	12	
	Саморез 3,5x16**	48	
K5	Опора пятниковая	8	
	Саморез 3x20**	16	
K6	Полкодержатель металлический	12	
K7	Ручка	8	
	Винт	16	
K8	Саморез 3x20**	101	
	Гвоздь-пробойник	1	
	Шайба для стыковки ДВП	21	
K9	Ограничитель барный	4	
	Саморез 3,5x16**	20	

* Изображение фурнитуры дает представление о её внешнем виде и не отображает реальных размеров.

** Обратите внимание на подбор соответствующих саморезов.

Схема 2. Установка стяжки эксцентриковой

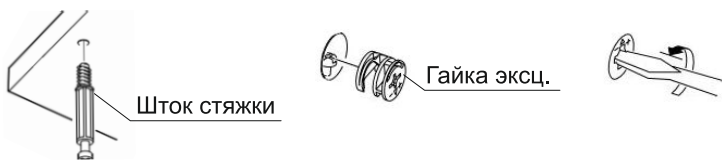


Схема 3. Установка петель

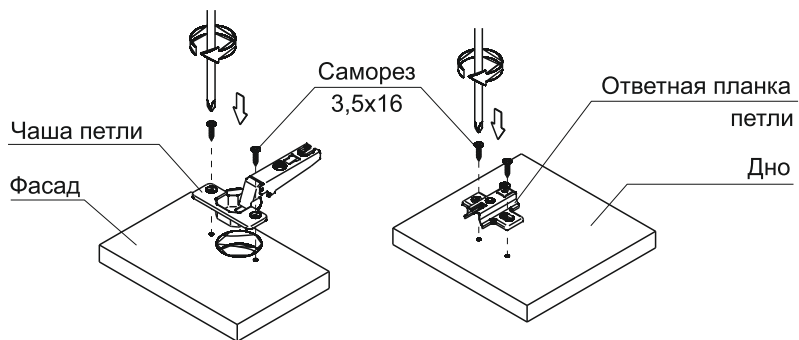
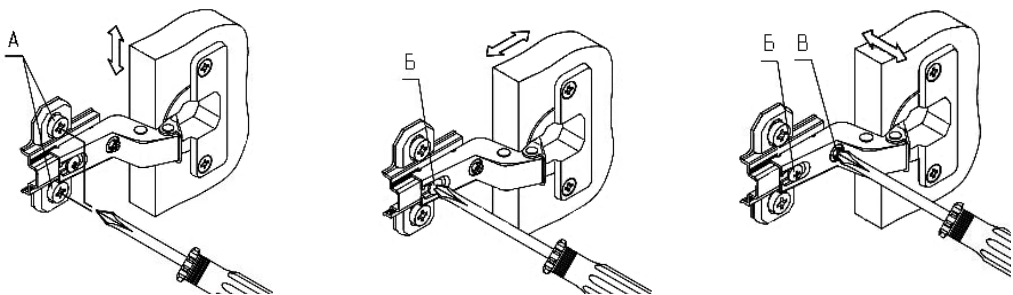


Схема 4. Регулирование зазоров и положения фасада



1. Регулирование вертикального положения фасада:

- ослабить саморезы «А»;
- отрегулировать положение ответной планки петли по вертикали;
- затянуть саморезы «А».

2. Регулирование глубины фасада:

- ослабить винт «Б»;
- отрегулировать расстояние между фасадом и боковиной;
- затянуть винт «Б».

3. Регулирование наложения фасада:

- ослабить винт «Б»;
- отрегулировать наложение фасада, затягивая или ослабляя винт «В»;
- затянуть винт «Б».

4. Завершение сборки

- В рабочем положении на дет. №1,2,7,8 установить полкодержатели металлические (К6).
- Установить дет. №21 (2 шт.),24 на полкодержатели металлические (К6).
- На дет. №26,27,28,29,30,31,32,33 установить ручки при помощи винтов (К7).
- Установить фасады дет. №26,27,28,29,30,31,32,33 и отрегулировать их положение (схема 4).
- На дет. №6,10,30,31,32,33 установить ограничитель барный (К9) при помощи саморезов 3,5x16.
- На видимые шляпки конфирматов установить заглушки (К1).
- На видимые гайки стяжек эксцентриковых установить заглушки (К2).

ПРИМЕЧАНИЕ

Перед установкой деталей из ЛХДФ необходимо:

- проверить диагонали.
- пробить в ЛХДФ отверстия гвоздем-пробойником (К8). Рекомендуемый шаг отверстий - 150 мм.

Внимание! При установке деталей из ЛХДФ в горизонтальном положении подложить бруски под дет. №7,17,18,22 для обеспечения устойчивого положения изделия.

ВНИМАНИЕ! После завершения сборки рекомендуем закрепить изделие к стене (соответствующая фурнитура в комплект не входит и приобретается отдельно).

Детали

Поз.	Наименование	Кол.
1	Бок шкафа 1	1
2	Бок шкафа 2	1
3	Бок тумбы 1	1
4	Перегородка тумбы 1	1
5	Перегородка тумбы 2	1
6	Перегородка тумбы 3	1
7	Бок надстройки 1	1
8	Бок надстройки 2	1
9	Бок стеллажа	1
10	Перегородка антресоли	1
11	Перегородка тумбы 4	2
12	Цоколь 1	1
13	Цоколь 2	1
14	Дно тумбы	1
15	Горизонт тумбы	1
16	Крышка тумбы	1
17	Дно антресоли	1
18	Крышка антресоли	1
19	Крышка шкафа	1

Поз.	Наименование	Кол.
20	Горизонт шкафа	1
21	Полка шкафа	2
22	Колпак надстройки	1
23	Горизонт надстройки	1
24	Полка надстройки	1
25	Горизонт стеллажа	2
26	Фасад шкафа 1	1
27	Фасад шкафа 2	1
28	Фасад тумбы 1	1
29	Фасад надстройки	1
30	Фасад тумбы 2	1
31	Фасад тумбы 3	1
32	Фасад антресоли 1	1
33	Фасад антресоли 2	1
34	Стенка задняя шкафа	1
35	Стенка задняя надстройки	1
36	Стенка задняя антресоли	1
37	Стенка задняя тумбы	1

Схема 1. Сборка

